

**МИНИСТЕРСТВО ОБРАЗОВАНИЯ И НАУКИ РОССИЙСКОЙ ФЕДЕРАЦИИ
ФИЛИАЛ КУБАНСКОГО ГОСУДАРСТВЕННОГО УНИВЕРСИТЕТА
В Г. СЛАВЯНСКЕ-НА-КУБАНИ**

Кафедра общей и профессиональной педагогики

Г. П. ХОДУСОВА

ПРОЕКТИРОВАНИЕ ПРОЦЕССА ТВОРЧЕСКОГО РАЗВИТИЯ ДЕТЕЙ И ПОДРОСТКОВ

**Методические материалы
к изучению раздела модуля и организации самостоятельной работы
студентов 2-го курса бакалавриата, обучающихся по направлению
44.03.02 Психолого-педагогическое образование
очной и заочной форм обучения**

Славянск-на-Кубани
Филиал Кубанского государственного университета
в г. Славянске-на-Кубани
2018

ББК 74.202.661
П 791

Рекомендовано к печати кафедрой общей и профессиональной педагогики
филиала Кубанского государственного университета
в г. Славянске-на-Кубани

Протокол № 3 от 29 ноября 2017 г.

Рецензент:

Кандидат психологических наук, доцент
М. А. Лукьяненко

Ходусова, Г. П.

П 791 **Проектирование процесса творческого развития детей и подростков :**
учеб.-метод. пособие для практ. занятий и самост. работы студентов 2 курса
бакалавриата, обучающихся по направлению 44.03.02 Психолого-педагогическое
образование очной и заочной форм обучения / Г. П. Ходусова. – Славянск-на-
Кубани : Филиал Кубанского гос. ун-та в г. Славянске-на-Кубани, 2018. – 37 с. 1
экз.

Методические материалы составлены в соответствии с ФГОС высшего образования, учебным планом и учебной программой курса, содержат методические рекомендации к организации процессов освоения дисциплины, к изучению теоретической и практической части, самостоятельной работе студентов, а также по подготовке к зачету.

Издание адресовано студентам 2-го курса бакалавриата, обучающимся по направлению 44.03.02 Психолого-педагогическое образование очной и заочной форм обучения.

Электронная версия издания размещена в электронной информационно-образовательной среде филиала и доступна обучающимся из любой точки доступа к информационно-коммуникационной сети «Интернет».

ББК 74.202.661
П 791

СОДЕРЖАНИЕ

Введение	4
Компетенции обучающегося, формируемые в результате освоения дисциплины	5
Тематика практических занятий.....	8
Практическое занятие № 1 Специфика развития творческой деятельности в школе	8
Практическое занятие № 2 Общая характеристика инновационных образовательных технологий.....	9
Практическое занятие № 3 Развитие творчества на основе интегративных технологий.....	10
Практическое занятие № 4 Развитие творчества на основе интегративных технологий.....	11
Практическое занятие № 5 Теоретические основы технологии проектного обучения в развитии творчества учащихся.....	12
Практическое занятие № 6 Теоретические основы технологии проектного обучения в развитии творчества учащихся.....	13
Практическое занятие № 7 Развитие творчества на основе игровых интерактивных технологий	15
Практическое занятие № 8 Артпедагогика как способ развития творчества учащихся.....	16
Практическое занятие № 9 Артпедагогика как способ развития творчества учащихся.....	18
Примерные тестовые задания.....	19
Содержание самостоятельной работы студентов.....	20
Перечень основной и дополнительной учебной литературы, необходимой для освоения дисциплины.....	34

ВВЕДЕНИЕ

Дисциплина «Проектирование процесса творческого развития детей и подростков» направлена на подготовку грамотных специалистов в области психологии и социальной педагогики, способных профессионально осуществлять инновационные процессы в образовании связанных с развитием творчества детей и подростков в образовательных организациях.

Дисциплина изучается на 2 курсе в 4 семестре.

Цель дисциплины: сформировать систему профессиональных знаний, умений, навыков и способов деятельности, связанных с развитием творчества детей и подростков в образовательных организациях, как базы для развития компетенций ОПК–5 (способность осуществлять сбор данных об индивидуальных особенностях дошкольников, проявляющихся в образовательной деятельности и взаимодействии со взрослыми и сверстниками), ПК–11 (готовность организовывать индивидуальную и совместную образовательную деятельность обучающихся, основанную на применении развивающих образовательных программ), ПК–18 (способность участвовать в разработке и реализации социально ценной деятельности обучающихся, развитии социальных инициатив, социальных проектов).

Задачи дисциплины:

1. Развивать у обучающихся способность к активному восприятию и пониманию возможностей творческой деятельности.
2. Познакомить с процессом творческого развития.
3. Познакомить с формами творческой деятельностью в образовательном учреждении.

Место дисциплина в структуре ОПОП ВО

Дисциплина «Проектирование процесса творческого развития детей и подростков» относится к вариативной части профессионального цикла дисциплин.

Для освоения дисциплины «Проектирование процесса творческого развития детей и подростков» студенты используют знания, умения и виды деятельности, сформированные в процессе изучения дисциплин «Педагогические технологии», «Возрастная психология», «Теория обучения и воспитания», «Управление социальными системами». Освоение дисциплины «Проектирование процесса творческого развития детей и подростков» является необходимой основой для прохождения психолого-педагогической практики и последующей деятельности в качестве дипломированного бакалавра.

Компетенции обучающегося, формируемые в результате освоения дисциплины

Процесс изучения модуля направлен на формирование следующих компетенций:

ОПК–5 : способностью осуществлять сбор данных об индивидуальных особенностях дошкольников, проявляющихся в образовательной деятельности и взаимодействии со взрослыми и сверстниками.

Знать:

– пороговый уровень: основные задачи осуществления сбора данных об индивидуальных особенностях дошкольников, проявляющихся в образовательной деятельности и взаимодействии со взрослыми и сверстниками;

– углубленный уровень: различные задачи осуществления сбора данных об индивидуальных особенностях дошкольников, проявляющихся в образовательной деятельности и взаимодействии со взрослыми и сверстниками;

– продвинутый уровень: различные задачи осуществления сбора данных об индивидуальных особенностях дошкольников, проявляющихся в образовательной деятельности и взаимодействии со взрослыми и сверстниками, их особенности и области применения.

Уметь:

– пороговый уровень: осуществлять сбор данных об индивидуальных особенностях дошкольников, проявляющихся в образовательной деятельности и взаимодействии со взрослыми и сверстниками под руководством преподавателя;

– углубленный уровень: осуществлять сбор данных об индивидуальных особенностях дошкольников, проявляющихся в образовательной деятельности и взаимодействии со взрослыми и сверстниками с помощью преподавателя;

– продвинутый уровень: осуществлять сбор данных об индивидуальных особенностях дошкольников, проявляющихся в образовательной деятельности и взаимодействии со взрослыми и сверстниками в ходе самостоятельной деятельности.

Владеть:

– пороговый уровень: навыками анализировать основные проблемы и решать задачи осуществления сбора данных об индивидуальных особенностях дошкольников, проявляющихся в образовательной деятельности и взаимодействии со взрослыми и сверстниками под руководством преподавателя;

– углубленный уровень: навыками анализировать различные проблемы и решать задачи осуществления сбора данных об индивидуальных особенностях дошкольников, проявляющихся в образовательной

деятельности и взаимодействии со взрослыми и сверстниками с незначительной помощью преподавателя;

– продвинутый уровень: навыками анализировать разнообразные проблемы и решать задачи осуществления сбора данных об индивидуальных особенностях дошкольников, проявляющихся в образовательной деятельности и взаимодействии со взрослыми и сверстниками в самостоятельной деятельности.

ПК–11: готовностью организовывать индивидуальную и совместную образовательную деятельность обучающихся, основанную на применении развивающих образовательных программ.

Знать:

– пороговый уровень: основные задачи организации индивидуальной и совместной образовательной деятельности обучающихся, основанной на применении развивающих образовательных программ;

– углубленный уровень: различные задачи организации индивидуальной и совместной образовательной деятельности обучающихся, основанной на применении развивающих образовательных программ;

– продвинутый уровень: различные задачи организации индивидуальной и совместной образовательной деятельности обучающихся, основанной на применении развивающих образовательных программ, их особенностей и области применения.

Уметь:

– пороговый уровень: учитывать организацию индивидуальной и совместной образовательной деятельности обучающихся, основанной на применении развивающих образовательных программ под руководством преподавателя;

– углубленный уровень: учитывать организацию индивидуальной и совместной образовательной деятельности обучающихся, основанной на применении развивающих образовательных программ с помощью преподавателя;

– продвинутый уровень: учитывать организацию индивидуальной и совместной образовательной деятельности обучающихся, основанной на применении развивающих образовательных программ в ходе самостоятельной деятельности.

Владеть:

– пороговый уровень: навыками организации индивидуальной и совместной образовательной деятельности обучающихся, основанной на применении развивающих образовательных программ на различных возрастных ступенях под руководством преподавателя;

– углубленный уровень: навыками организации индивидуальной и совместной образовательной деятельности обучающихся, основанной на применении развивающих образовательных программ с незначительной помощью преподавателя;

– продвинутый уровень: навыками организации индивидуальной

и совместной образовательной деятельности обучающихся, основанной на применении развивающих образовательных программ в самостоятельной деятельности.

ПК–18: способностью участвовать в разработке и реализации социально ценной деятельности обучающихся, развитии социальных инициатив, социальных проектов.

Знать:

– пороговый уровень: основные задачи социально ценной деятельности обучающегося и принципы развития социальных инициатив, проектов;

– углубленный уровень: различные задачи социально ценной деятельности обучающегося и принципы развития социальных инициатив, проектов;

– продвинутый уровень: различные задачи социально ценной деятельности обучающегося и принципы развития социальных инициатив, проектов, их особенности и область применения.

Уметь:

– пороговый уровень: участвовать в разработке и реализации социально ценной деятельности обучающихся, развитии социальных инициатив, социальных проектов с помощью преподавателя;

– углубленный уровень: участвовать в разработке и реализации социально ценной деятельности обучающихся, развитии социальных инициатив, социальных проектов с незначительной помощью преподавателя;

– продвинутый уровень: участвовать в разработке и реализации социально ценной деятельности обучающихся, развитии социальных инициатив, социальных проектов в ходе самостоятельной деятельности.

Владеть:

– пороговый уровень: навыками анализировать основные проблемы в разработке и реализации социально ценной деятельности обучающихся с помощью преподавателя;

– углубленный уровень: навыками анализировать разнообразные проблемы в разработке и реализации социально ценной деятельности обучающихся с незначительной помощью преподавателя;

– продвинутый уровень: навыками анализировать разнообразные проблемы в разработке и реализации социально ценной деятельности обучающихся в самостоятельной деятельности.

В пособии содержатся задания из вариативной части СРС, обозначенные*.

ТЕМАТИКА ПРАКТИЧЕСКИХ ЗАНЯТИЙ

Практическое занятие № 1

Тема: Специфика развития творческой деятельности в школе

Цель: учить выявлять специфику развития творческой деятельности в образовании, определять роль творчества в развитии образовательного процесса.

Основные понятия: творческая деятельность, творчество

Образовательная технология при проведении занятия:
Индивидуализированное обучение с групповым обсуждением итогов.

Процесс изучения темы направлен на формирование компетенции
ПК–5; ПК–11.

План работы:

1. Проверка знаний лекционного материала.
2. Выполнение практического задания.
3. Подведение итогов.

Методические рекомендации по выполнению

Задание 1. Подготовиться к собеседованию по темам: «Теоретические аспекты творческой деятельности в школе», «Понятие о творчестве в образовании», «Роль творческой деятельности в воспитании детей».

При подготовке ответить на вопросы по пунктам:

1. Сделать сравнительную характеристику понятий «искусство» и «творчество».
2. Раскрыть понятие «творческая деятельность», проиллюстрировать примерами.
3. Система творческих заданий как средство развития творческой деятельности у учащихся в условиях школы.

Задание 2. Составьте опорную блок-схему по теме «Виды и функции творчества».

Воспользуйтесь лекционным материалом. Определите количество видов творчества и выберите шаблон для схемы, так, чтобы схема наглядно представляла все виды творческой деятельности. Оформите схему.

Задание для СРС

1. Подобрать оптимальные идеи развития для конкретного коллектива образовательного учреждения (можно для своей группы), на их основе подготовить доклад на тему «Специфика развития творческой деятельности в школе». Постройте выступление по примерному плану:

- 1) Тема.
- 2) Коллектив, образовательное учреждение, для которых предлагается данная творческая деятельность.
- 3) Цель творческого процесса, его актуальность.
- 4) Основные этапы творческой работы.
- 5) Предполагаемые результаты творческой деятельности.

2. *Составление терминологического словаря по теме. Определения и понятия по теме структурируются согласно алфавитному списку. Если в словаре приводится несколько определений разных авторов, то указание авторства обязательно. Словарь оформляется в электронном виде, а сдается на проверку в распечатанном состоянии.

Практическое занятие № 2

Тема: Общая характеристика инновационных образовательных технологий

Цель: закрепить знания об инновационных технологиях для дальнейшего успешного применения их в образовательном процессе школы.

Основные понятия: технология, образовательная технология.

Образовательная технология при проведении занятия: разбор конкретной ситуации, работа малыми группами.

Процесс изучения темы направлен на формирование компетенции: ПК–5, ПК–11.

План работы:

1. Проверка знаний лекционного материала.
2. Выполнение практического задания.
3. Проверка СРС.
4. Подведение итогов.

Методические рекомендации по выполнению

Задание 1. Подготовиться к собеседованию по темам: «Понятие инновации в педагогической науке», «Научно обоснованные инновационные технологии обучения», «Применение инновационных технологий для совершенствования процесса обучения».

При подготовке ответить на вопросы по пунктам:

1. Рассказать, какие принципы присущи инновационным педагогическим технологиям, проиллюстрировать.
2. Перечислить инновационные технологии и раскрыть их сущность.
3. Пояснить, какая идея лежит в основе всех инновационных образовательных технологий.

Практическое задание:

Составить таблицу «Основные принципы педагогических технологий и их характеристика».

Воспользуйтесь лекционным материалом. Определите основные принципы инновационных технологий. Оформите в таблицу.

Задания для СРС

1. Составьте презентацию об инновационной технологии.

Структурируйте информацию, разбейте ее на отдельные части (единицы информации). Создайте слайд-презентацию и вставьте в нее

отобранный текст. Шрифт для текста подбирайте хорошо читаемый (не менее 18–20 кегля для основного текста и не менее 24–28 – для заголовка). Информация на слайде должна быть ясной, краткой, но информативной. Анимацию и действия к слайдам не применять. Текстовый материал может быть дополнен наглядностью.

2. *Напишите эссе на тему: «Роль обширного арсенала образовательных технологий для педагога в современном образовательном процессе».

Практическое занятие № 3

Тема: Развитие творчества на основе интегративных технологий

Цель: закрепить знания об интегративных технологиях для дальнейшего успешного применения их в образовательном процессе школы.

Основные понятия: технология, образовательная технология, интегративная технология, творчество.

Образовательная технология при проведении занятия: разбор конкретной ситуации, работа малыми группами.

Процесс изучения темы направлен на формирование компетенции: ПК–5, ПК–11.

План работы:

1. Проверка знаний лекционного материала.
2. Выполнение практического задания.
3. Проверка СРС.
4. Подведение итогов.

Методические рекомендации по выполнению

Задание 1. Подготовиться к собеседованию по темам: «Понятие интеграция в педагогической науке», «Научно обоснованные интегративные технологии обучения», «Применение интегративных технологий для совершенствования процесса обучения».

При подготовке ответить на вопросы по пунктам:

1. Рассказать, какие принципы присущи интегративным педагогическим технологиям, проиллюстрировать.
2. Перечислить интегративные технологии и раскрыть их сущность.
3. Пояснить, какая идея лежит в основе всех интегративных образовательных технологий.

Практическое задание:

Составить таблицу «Основные принципы педагогических технологий и их характеристика».

Воспользуйтесь лекционным материалом. Определите основные принципы интегративных технологий. Оформите в таблицу.

Задания для СРС

1. Составьте презентацию об интегративных технологий.

Структурируйте информацию, разбейте ее на отдельные части (единицы информации). Создайте слайд-презентацию и вставьте в нее отобранный текст. Шрифт для текста подбирайте хорошо читаемый (не менее 18–20 кегля для основного текста и не менее 24–28 – для заголовка). Информация на слайде должна быть ясной, краткой, но информативной. Анимацию и действия к слайдам не применять. Текстовый материал может быть дополнен наглядностью.

2. *Напишите эссе на тему: «Роль обширного арсенала образовательных технологий для педагога в современном образовательном процессе».

Практическое занятие № 4

Тема: Развитие творчества на основе интегративных технологий

Цель: учить применять интегративную технологию для успешного руководства образовательной, исследовательской деятельностью школьника, уточнить знания о целях, задачах, формах и методах организации интегративного обучения в школе.

Основные понятия: интеграция, дифференциация, интерактивное обучение, интегративная технология.

Образовательная технология при проведении занятия: разбор конкретной ситуации, работа малыми группами.

Процесс изучения темы направлен на формирование компетенции ПК–5, ПК–11.

План работы:

1. Проверка знаний лекционного материала.
2. Выполнение задания.
3. Проверка СРС.
4. Подведение итогов.

Методические рекомендации по выполнению

Задание 1. Подготовиться к собеседованию по темам: «Сущность понятия интегративные технологии», «Обзор современных интегративных технологий».

При подготовке ответить на вопросы по пунктам:

1. Описать и проиллюстрировать примерами основные принципы организации интегративного обучения.

2. Подробно рассказать о методах, используемых при интерактивном обучении, привести примеры.

3. Рассказать, какие возможности даёт использование в образовательном процессе технологий интегративного обучения.

Задание 2. Составьте опорную блок-схему по одному из вопросов «Интеграция и дифференциация в науке и образовательном процессе»,

«Практические приемы организации образовательного процесса на интегративной основе», «Цель, задачи, учет индивидуальных и возрастных особенностей обучающихся при внедрении интегративных образовательных технологий».

На основе обсуждения на занятии и материалов лекционного занятия выбрать основные положения по одному из вопросов, приведенных выше, и представить их в виде блок-схеме.

Задание для СРС

1. Подобрать материал для разработки интегративного занятия в группе (на 2–3 человека). Продумайте и подберите прием организации образовательного процесса на интегративной основе, тему, цель занятия. Подберите материал для разработки содержания занятия к беседе, практической части и т. п. Для создания интегративного содержания занятия могут понадобиться материалы разных областей знания, например, окружающего мира, кубановедения, литературы или искусства, например, музыки, литературы, живописи и т. п.

2. *Подготовить доклад на тему «Интегративные технологии».

Доклад может быть разработан на основе презентации или без нее. Постройте выступление по примерному плану:

1. Уточните тему доклада, согласно отобранному содержанию материала.

2. Охарактеризуйте основное содержание доклада.

3. Приведите основной вывод.

Практическое занятие № 5

Тема: Теоретические основы технологии проектного обучения в развитии творчества учащихся

Цель: уточнить содержание, цели, задачи, методики и формы проектной деятельности, формировать умение руководить проектно-исследовательской деятельностью учащихся.

Основные понятия: проект, проектная деятельность, исследовательская деятельность школьников, творчество, технология.

Образовательная технология при проведении занятия: техника GROW.

Процесс изучения темы направлен на формирование компетенции: ПК–5, ПК–11, ПК–18.

План работы:

1. Проверка знаний лекционного материала.

2. Выполнение задания.

3. Проверка СРС.

4. Подведение итогов.

Методические рекомендации по выполнению

Задание 1. Подготовиться к собеседованию по темам: «Требования к использованию технологии проектного обучения в развитии творчества учащихся», «Система действий учителя и учеников и их соотношение на всех этапах выполнения проекта», «Виды проектов».

При подготовке ответить на вопросы по пунктам:

1. Перечислить, какие трудности могут возникать перед учениками в ходе выполнения проекта, как их устранить.
2. Охарактеризовать этапы выполнения проекта.
3. Определить правила успешной проектной деятельности.
4. Пояснить чем именно отличаются друг от друга разные виды проектной деятельности.

Задание 2. Защита группового (на 2–3 человека) проекта о возможных предложениях по улучшению, развитию факультета, группы, адаптации 1 курсов и т. п. При защите докажите актуальность проекта, раскройте цель, гипотезы, проектный результат, этапы проекта, основные мероприятия проектной деятельности. Готовьтесь отвечать на вопросы однокурсников.

Задание для СРС

1. Составить план-конспект занятия по организации проектной деятельности в школе.

При составлении плана-конспекта используйте методические рекомендации для младших школьников, разработанные на предыдущей практической работе.

Структура занятия может быть любой в зависимости от его типа (традиционный урок, урок-путешествие, урок-экскурсия, КВН, урок-викторина и т. п.), но опираться на проектную или исследовательскую деятельность обучающихся. Можно воспользоваться разработанным планом-конспектом занятия из любых возможных источников, который ляжет в основу занятия и будет переработан студентом, согласно его представлениям о его содержании и методике организации.

Практическое занятие № 6

Тема: Теоретические основы технологии проектного обучения в развитии творчества учащихся

Цель: уточнить содержание, цели, задачи, методики и формы проектной деятельности, формировать умение руководить проектно-исследовательской деятельностью учащихся.

Основные понятия: проект, проектная деятельность, исследовательская деятельность школьников.

Образовательная технология при проведении занятия: техника GROW.

Процесс изучения темы направлен на формирование компетенции: ПК–5, ПК–11, ПК–18.

План работы:

1. Проверка знаний лекционного материала.

2. Выполнение задания.
3. Проверка СРС.
4. Подведение итогов.

Методические рекомендации по выполнению

Задание 1. Подготовиться к собеседованию по темам: «Генезис и сущность понятия «проектное обучение школьников в творческой деятельности», «Проектная деятельность как структурная единица процесса обучения», «Метод проектов. Цели и задачи проектного обучения в развитии творчества учащихся».

При подготовке ответить на вопросы по пунктам:

1. Перечислить и подробно описать основные элементы проекта.
2. Охарактеризовать образовательный и воспитательный аспекты проектной деятельности.
3. Рассказать об особенностях, целях и задачах проектной деятельности школьников.
4. Пояснить, чему способствует проектная деятельность на различных ступенях образовательного процесса. Пояснить связь исследовательской деятельности с зоной ближайшего развития Л.С.°Выготского.

Задание 2. Составить схему по теме «Проект – это “пять П”».

На основе этой схемы разработайте методические рекомендации для младших школьников по определению научной основы проекта (цели, задач, гипотез, объекта и предмета исследования). Воспользуйтесь примером, который применяет О. Г. Проказова при объяснении младшим школьникам как определять объект и предмет исследования (рис. 1, с. 15).

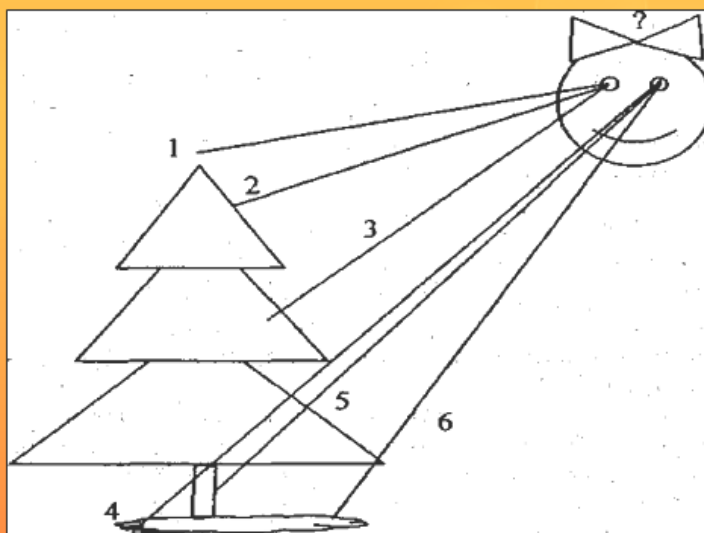
Задание для СРС

1. Подготовить групповой проект (2–3 человека) о возможных предложениях по улучшению, развитию факультета, группы, адаптации 1 курсов и т. п. Используйте при разработке проекта материалы лекционного и практического задания по данной теме. Определитесь с проблемой, темой проекта, продумайте, цель, задачи, гипотезу и другие части составляющие содержание проекта. Оформите проект в виде презентации для защиты.

2. *Подготовить презентацию о видах творческой деятельности.

Структурируйте информацию, разбейте ее на отдельные части (единицы информации). Создайте слайд-презентацию и вставьте в нее отобранный текст. Шрифт для текста подбирайте хорошо читаемый (не менее 18–20 кегля для основного текста и не менее 24–28 – для заголовка). Информация на слайде должна быть ясной, краткой, но информативной. Анимацию и действия к слайдам не применять. Текстовый материал может быть дополнен наглядностью.

Пример:



Ёлка и условия её произрастания - условный объект нашего исследования. Но мы можем исследовать разные предметы данного объекта: климатические условия и окружающую среду той местности, где растёт ель (1); использование ели в химической промышленности (2); елку как традиционное украшение новогоднего праздника (3); почву, которая необходима для её произрастания (4); использование елки на дрова (5); что растёт в подлеске (6) и т. д.

Рисунок 1 – Пример определения объекта и предмета исследования автор
О. Г. Проказова

Практическое занятие № 7

Тема: Развитие творчества на основе игровых интегративных технологий

Цель: учить применять игровую интегративную технологию для успешного руководства образовательной, исследовательской деятельностью школьника, уточнить знания о целях, задачах, формах и методах организации интегративного обучения в школе.

Основные понятия: интеграция, дифференциация, интерактивное обучение, интегративная технология, игра, игровая технология.

Образовательная технология при проведении занятия: разбор конкретной ситуации, работа малыми группами.

Процесс изучения темы направлен на формирование компетенции: ПК-5, ПК-11.

План работы:

1. Проверка знаний лекционного материала.
2. Выполнение задания.
3. Проверка СРС.
4. Подведение итогов.

Методические рекомендации по выполнению

Задание 1. Подготовиться к собеседованию по темам: «Сущность понятия игровые технологии», «Обзор современных игровых интегративных технологий».

При подготовке ответить на вопросы по пунктам:

1. Описать и проиллюстрировать примерами основные принципы организации игрового обучения.

2. Подробно рассказать о методах, используемых при игровом интерактивном обучении, привести примеры.

3. Рассказать, какие возможности даёт использование в образовательном процессе технологий игрового обучения.

Задание 2. Составьте опорную блок-схему по одному из вопросов «Игра и дифференциация в науке и образовательном процессе», «Практические приемы организации образовательного процесса на игровой основе», «Цель, задачи, учет индивидуальных и возрастных особенностей обучающихся при внедрении игровых интегративных образовательных технологий».

На основе обсуждения на занятии и материалов лекционного занятия выбрать основные положения по одному из вопросов, приведенных выше, и представить их в виде блок-схеме.

Задание для СРС

1. Подобрать материал для разработки игрового интегративного занятия в группе (на 2–3 человека). Продумайте и подберите прием организации образовательного процесса на игровой основе, тему, цель занятия. Подберите материал для разработки содержания занятия к беседе, практической части и т. п. Для создания занятия в игровой форме могут понадобиться материалы разных областей знания, например, окружающего мира, кубановедения, литературы или искусства, например, музыки, литературы, живописи и т. п.

2. *Подготовить доклад на тему «Игровые технологии».

Доклад может быть разработан на основе презентации или без нее. Постройте выступление по примерному плану:

1. Уточните тему доклада, согласно отобранному содержанию материала.

2. Охарактеризуйте основное содержание доклада.

3. Приведите основной вывод.

Практическое занятие № 8

Тема: Артпедагогика как способ развития творчества учащихся

Цель: развивать умения применять теоретические знания об особенностях проведения арттерапевтических занятий с детьми, имеющими отклонения в развитии, для успешной реализации их на практике.

Основные понятия: арттерапия, изотерапия.

Образовательная технология при проведении занятия: кейс метод.

Процесс изучения темы направлен на формирование компетенции:

ПК–5, ПК–11, ПК–18.

План работы:

1. Проверка знаний лекционного материала.
2. Выполнение задания.
3. Проверка СРС.
4. Подведение итогов.

Методические рекомендации по выполнению

Задание 1. Подготовиться к собеседованию по темам: «Арт-педагогические технологии в работе с детьми, имеющими отклонения развития», «Арт-педагогические технологии в работе с детьми, оказавшимися в трудной жизненной ситуации».

При подготовке ответить на вопросы по пунктам:

1. Рассказать об особенностях и формах проведения арттерапевтических занятий с детьми, имеющими отклонения в развитии.
2. Определить связь терапии искусством с психоанализом.
3. Рассказать об особенностях художественного эстетического образования.
4. Объяснить, в чём, по-вашему, заключается главное назначение арттерапии.

Практическое задание:

Разработать план индивидуальных занятий с учащимся на четверть (занятия не менее 1 раза в неделю), имеющими какие-либо нарушения развития (сформулировать самостоятельно), в рамках проведения изотерапевтических занятий в школе.

При разработке плана индивидуальных занятий учитывайте принципы последовательности, преемственности, постепенного усложнения материала, возрастные особенности ученика, его склонности.

Задание для СРС

1. Подготовить индивидуальное занятие по фототерапии, пояснить, в чём заключается его психокоррекционное воздействие. Используйте ряд фотоматериалов для коррекции конкретного нарушения, отклонения в поведении ученика (сформулируйте самостоятельно). Уточните его возрастную категорию. Подберите музыкальный фон по необходимости. Продумайте беседу с учеником, организацию рефлексии занятия. Оформите план-конспект.

2. *Разработайте проект с примерной тематикой, требующей самостоятельного уточнения «Артпедагогические технологии (уточнить какие именно) в коррекции нарушений (уточнить какие именно) у учащихся (уточнить возрастную группу)». При разработке проекта воспользуйтесь материалами лекционных и практических занятий.

Практическое занятие № 9

Тема: Артпедагогика как способ развития творчества учащихся

Цель: уточнить знания о теоретических, методологических и методических аспектах применения в образовательном процессе артпедагогике, научиться применять современные методики и технологии, в том числе и информационные, для решения профессиональных задач, уточнить цели, задачи, функции артпедагогике в организации процесса обучения.

Основные понятия: психо-эмоциональное здоровье, психотерапевтическое пространство, имаготерапия, музыкотерапия, библиотерапия, арт-педагогика.

Образовательная технология при проведении занятия: кейс-метод

Процесс изучения темы направлен на формирование компетенции: ПК–5, ПК–11, ПК–18.

План работы:

1. Проверка знаний лекционного материала.
2. Выполнение задания.
3. Проверка СРС.
4. Подведение итогов.

Методические рекомендации по выполнению

Задание 1. Подготовиться к собеседованию по темам: «Арт-педагогика как инновационная технология педагогики», «Сущность и понятие артпедагогика и арттерапия в системе работы социального педагога и психолога», «Особенности арттерапевтических занятий в школьной практике», «Применение арттерапии в школьной практике».

При подготовке ответить на вопросы по пунктам:

1. Рассказать, какие выделяют способы применения искусства.
2. Перечислить эстетические функции искусства, подробно их описать.
3. Пояснить, в чём проявляется психо-эмоциональное здоровье личности, как арт-педагогические техники способствуют сохранению этого здоровья.

4. Раскрыть понятие «психотерапевтическое пространство», пояснить его роль в организации арттерапевтических занятий с детьми.

5. Раскрыть понятие «здоровье сберегающие технологии сенсорного воспитания».

Задание 2. Составить схему по теме «Сравнение арт-терапии с другими психокоррекционными методами».

Воспользуйтесь лекционным материалом, вспомните обсуждение на практическом занятии. Из представленных психокоррекционных методов выберите те, которые, по Вашему мнению, являются наиболее показательными для сравнения. Выявите сходство и различия. Оформите в схему.

Задание для СРС

1. Разработать индивидуальное занятие по музыкотерапии, используя музыкальные произведения для коррекции конкретного нарушения, отклонения в поведении ученика (сформулируйте самостоятельно). Уточните его возрастную категорию. Подберите музыкальный ряд. Продумайте беседу с учеником, организацию рефлексии занятия. Оформите план-конспект.

2. *Подготовить доклад об имаготерапии.

Примерные тестовые задания

1. На что направлен первый круг творчества

1) на изменение преобразования и совершенствования существующего

2) касается созданий новых не существующих ранее формы материи

3) на разрушение стандартного и построение на его месте нового

2. На что направлен второй круг творчества

1) на изменение преобразования и совершенствования существующего

2) касается созданий новых не существующих ранее формы материи

3) на разрушение стандартного и построение на его месте нового

3. На что направлен третий круг творчества

1) на изменение преобразования и совершенствования существующего

2) касается созданий новых не существующих ранее формы материи

3) на разрушение стандартного и построение на его месте нового

4. _____ как процесс рождения разных видов новообразований за счет изменений преобразований существующих форм

1) наука

2) творчество

3) искусство

5. Что НЕ входит в механизмы творчества

1) Пусковой

2) Сигнальный

3) изменение преобразования и появление нового

6. Побудительные _____ побуждаются, когда какие-либо стимулы преобразуют реальность

- 1) силы творчества
- 2) стимул творчества
- 3) методы творчества

7. Второй закон жизни

- 1) воспроизводимость
- 2) необходимость в объединение
- 3) изобретение

8. Не относится к стимулам, которые преобразуются в реальности

- 1) стихии, бедствия
- 2) война
- 3) научные открытия

9. Третий закон жизни

- 1) воспроизводимость
- 2) необходимость в объединение
- 3) изобретение

10. Не относится к видам творчества

- 1) индивидуальное
- 2) массовые
- 3) творчество направлено на общее будущее

11. Существует два вида творчества

- 1) Индивидуальное
- 2) Массовое
- 3) Творчество, направленное на будущее
- 4) Творчество, поддерживающее ценности прошлого

12. Творчество

- 1) Деятельность человека, направленная на выплескивание негативных эмоций человека
- 2) Деятельность, порождающая нечто качественно новое и отличающаяся неповторимостью

13. Творческий потенциал

- 1) совокупность свойств, состояния и способностей, набор средств и приемов, применяемых в решении творческих задач.
- 2) проявление творческих способностей
- 3) Врожденное свойство личности

14. Отличительные черты технологий игрового интерактивного обучения:

- 1) игровое обучение имитирует тот или иной аспект целенаправленной человеческой деятельности;
- 2) участники игрового обучения получают разнообразные игровые и профессиональные роли, которые определяют различие их интересов и побудительных стимулов в игре;
- 3) игровые действия регламентируются системой правил, штрафов и поощрений;
- 4) в игровом обучении преобразуются пространственно-временные характеристики.
- 5) преимущественное большинство деловых и имитационных игр носит условный характер;
- 6) все ответы верны.

15. Интерактивная игра

- 1) Одна из особо продуктивных педагогических технологий, создающих оптимальные условия развития, самореализации участников учебно-воспитательного процесса
- 2) Вид непродуктивной деятельности, где мотив лежит как в её результате, так и в самом процессе.
- 3) Форма деятельности в условных ситуациях, направленная на воссоздание и усвоение общественного опыта.
- 4) Развлечение.

16. Большинству игр присущи 4 главные черты:

- 1) Свободная развивающая деятельность, предпринимаемая по желанию ребёнка.
- 2) Творческий, импровизационный, очень активный характер этой деятельности.
- 3) Эмоциональная приподнятость деятельности, соперничество.
- 4) Наличие прямых и косвенных правил.
- 5) Все ответы верны.

17. Одним из самых эффективных средств пробуждения живого интереса к учебному предмету является игра

- 1) обучающая.
- 2) дидактическая.
- 3) подвижная.

18. Модели обучения разделяются на:

- 1) пассивную и активную.
- 2) пассивную, активную и индуктивную.

- 3) пассивную, активную и интерактивную.
- 4) пассивную и интерактивную.

19. Дискуссия

- 1) Обсуждение спорного вопроса.
- 2) метод, активизирующий процесс обучения.
- 3) рассмотрение, исследование.
- 4) все ответы верны.

20. Деловая игра

- 1) имитация рабочего процесса, его моделирование.
- 2) упрощенное воспроизведение реальной производственной ситуации.
- 3) представляет собой последовательность действий, которые игроки должны выполнить для достижения определенного результата.
- 4) все ответы верны.

21. Главные отличительные черты дискуссии...

- 1) аргументированность и публичность.
- 2) самостоятельность и определенность.
- 3) точность.
- 4) хаотичность.

22. Гуашь относится к _____ материалам

- 1) живописным
- 2) графическим
- 3) скульптурным
- 4) архитектурным

23. Гжельская роспись, преимущественно, применялась для росписи:

- 1) Для посуды
- 2) Для игрушек
- 3) Для металлических подносов
- 4) Для деревянных шкатулок

24. Элементами этой росписи являются розаны и купавки:

- 1) Городецкая
- 2) Хохломская
- 3) Жостовская
- 4) Филимоновская

25. Основа Городецкого цветка:

- 1) круг

- 2) овал
- 3) Завиток
- 4) полукруг

26. Фиолетовый цвет можно получить при смешении цветов

- 1) красный и коричневый
- 2) красный и синий
- 3) красный и чёрный
- 4) синий и коричневый

27. Цвет не являющийся основным:

- 1) жёлтый
- 2) красный
- 3) синий
- 4) зелёный

28. Цвета, которые нельзя получить путём смешивания красок, называют...

- 1) основными
- 2) составными
- 3) тёплыми
- 4) холодными

29. Понятие НЕ обозначающее вид изобразительного искусства

- 1) графика
- 2) скульптура
- 3) кино
- 4) живопись

30. Понятие творчества:

- 1) Все формы сознания и проявления нового на фоне существующего стандартного;
- 2) Выход за рамки требуемого;
- 3) Единство двух его составляющих – неадаптивной и адаптивной активностей;
- 4) Ситуативно нестимулированной активностью, проявляющаяся в стремлении выйти за пределы заданной проблемы.

31. Количество уровней творчества

- 1) 5
- 2) 4
- 3) 6
- 4) 3

32. Общие механизмы творчества включают в себя:

- 1) Пусковой механизм;
- 2) Борьба с существующим стандартом;
- 3) Изменение преобразований и появление нового;
- 4) Все ответы верны.

33 Схема творческого процесса по П. Энгель-Мейеру включает в себя:

- 1) Происхождение замысла;
- 2) Выработка схемы или плана;
- 3) Конструктивное выполнение изобретения;
- 4) Все ответы верны.

34 Схема творческого процесса по П. Якобсону включает в себя:

- 1) Период интеллектуально-творческой готовности;
- 2) Усмотрение потребности или трудности;
- 3) Просмотр доступной информации;
- 4) Поиски решения.

35 Интерактивные методы включают в себя:

- 1) Творческие задания;
- 2) Обучающие игры;
- 3) Кейс-метод;
- 4) Все ответы верны.

36 Отличительные черты технологий игрового интерактивного обучения:

- 1) Все ответы верны;
- 2) игровые действия регламентируются системой правил, штрафов и поощрений;
- 3) преимущественное большинство деловых и имитационных игр носит условный характер;
- 4) контур регулирования процесса игрового взаимодействия включает следующие блоки: концептуальный, сценарный, постановочный, сценический, блок анализа, критики и рефлексии, блок оценивания работы участников игры и блок обеспечения информацией.

37 Подвижные игры:

- 1) Это короткие, относительно несложные игры, основной целью применения которых выступает активизация участников занятий, их включение в учебный процесс;
- 2) Это структурированная обучающая ситуация, в которой человек временно принимает определенную социальную роль и демонстрирует поведенческие модели, которые, как он считает, соответствуют ей;

3) Это моделирование ситуаций профессиональной деятельности с акцентом на складывающиеся в них социальные взаимодействия;

4) Все ответы верны.

38 Виды творчества:

1) Научное творчество;

2) Техническое творчество;

3) Все ответы верны;

4) Художественное творчество.

39 Уровни творчества по Л. А. Китаеву-Смыкову:

1) Компилятивный;

2) Все ответы верны;

3) Проективный;

4) Инсайтно-креативный

40. Психологи выделяют эти виды воображения

1) Произвольное

2) непроизвольное

3) творческое

4) все ответы верны

41. Воображение (по Рупинштейну)

1) форма психического отражения, основанного на создании образов из ранее полученных представлений

2) отлет от прошлого опыта, преобразование его.

3) способность человеческого сознания создавать образы, не имеющие непосредственных аналогов в действительности

4) способность представления (образования, удержания и произвольного воспроизведения) образа предмета в отсутствие самого предмета, существующего либо реально, либо только в представлении.

42. Творческое воображение

1) вид воображения, направленный на создание новых общественно значимых образов

2) деятельность, порождающая новые ценности, идеи, самого человека как творца

3) деятельность, порождающая нечто новое, никогда ранее не бывшее

4) процесс деятельности, создающий качественно новые материальные и духовные ценности

43. Количество стадий в процессе создания творческого продукта

- 1) 10
- 2) 4
- 3) 6
- 4) 8

44. Методика Торренса для определения креативности

- 1) методика невербальной креативности
- 2) методика вербальной креативности
- 3) методика 8 типов креативности
- 4) методика диагностики творческих способностей

45. Количество кругов творчества

- 1) 6
- 2) 4
- 3) 2
- 4) 7

46. Название вида изобразительного искусства, в котором изображение выполняется только простым карандашом

- 1) графика
- 2) живопись
- 3) гравюра
- 4) декупаж

47. Техники рисования акварелью

- 1) по сухому
- 2) алла прима
- 3) по сырому
- 4) офорт

48. Количество кругов творчества

- 1) 1
- 2) 3
- 3) 8
- 4) 2

49. Определите соответствие круга творчества и его содержания (на соответствие)

Левая часть(А):

- 1) 1 круг творчества
- 2) 2 круг творчества
- 3) 3 круг творчества

Правая часть(В):

- а) творчество касается создания нового
- б) творчество направлено на изменение
- в) связано с разрушением старого и построением на его месте
НОВОГО

50. Исключите лишнее. Побудительные силы творчества:

- 1) вдохновение
- 2) война
- 3) периоды перестройки

51. Наложение одного цвета поверх другого в живописи

- 1) лессировка
- 2) мазок
- 3) по-сырому

52. Техника живописи одинаковым пастозным мазком

- 1) нетрадиционная техника
- 2) лессировка
- 3) мазок

53. Нельзя смешивать...цвета

- 1) контрастные
- 2) родственные
- 3) основные

54. Техника акварельной живописи, когда краска наносится на изображение с большим количеством воды в один прием

- 1) мазок
- 2) лессировка
- 3) заливка

55. Нетрадиционная техника, в которой создают рисунок с помощью трубочки

- 1) монотипия
- 2) раздувание капли
- 3) заливка

56. В технике _____ наносят краску на бумагу и складывают лист напополам, при разворачивании ищут в получившихся пятнах образы

- 1) не традиционная техника
- 2) монотипия
- 3) мазок



57. На рисунке... роспись

- 1) городецкая
- 2) хохломская
- 3) гжель

58. Ахроматические цвета

- 1) белый, черный
- 2) оттенки красного
- 3) цвета радуги

59. Русская народная роспись деревянных изделий

- 1) Гжель
- 2) Хохлома
- 3) Городец
- 4) Жостовская

60. Цвета наиболее характерны для хохломской росписи

- 1) зеленый, желтый и черный
- 2) черный, красный и золотой
- 3) белый и синий

Содержание самостоятельной работы

На самостоятельную работу студентов по модулю «Проектирование процесса творческого развития детей и подростков» отводится 50 % учебного времени от общей трудоемкости курса. Сопровождение самостоятельной работы студентов организуется в следующих формах:

1. Индивидуальные и групповые консультации.
2. Промежуточный контроль хода выполнения заданий.

Преподаватель определяет содержание самостоятельной работы, создаёт информационную и коммуникационную среду для её организации. Для этого разрабатывается необходимое учебно-методическое обеспечение (учебно-методический комплекс модуля), в том числе в электронном виде.

Самостоятельную работу студентов планируется проводить в следующих видах: работа с учебниками, справочниками, учебными пособиями при подготовке к практическим и лабораторным занятиям, проработка ряда тем и вопросов теоретического материала. Во время подготовки к практическим занятиям студент должен изучить рекомендованную преподавателем литературу, проанализировать различные подходы к решению практических задач.

В процессе изучения курса предусмотрены следующие виды самостоятельной работы студентов:

- проработка и осмысление лекционного материала (изучение материалов по конспектам лекций);

- работа с учебной литературой (учебниками и учебными пособиями из списков основной и дополнительной литературы), рекомендуемой для обязательного изучения курса и с научной литературой, необходимой для его углубленного изучения: подбор, изучение, анализ и конспектирование. Залогом успешного освоения курса «Проектирование процесса творческого развития детей и подростков» является активная самостоятельная работа студентов;

- самостоятельная проработка ряда тем и вопросов, предусмотренных программой курса, но не раскрытых полностью на лекциях;

- составление терминологического словаря по предложенной преподавателем теме;

- составление каталога Интернет-ресурсов по теме;

- выполнение письменных самостоятельных (контрольных) работ;

- составление планов семинарских занятий и разработка вспомогательных учебно-методических материалов к ним;

- подготовка презентаций;

- самостоятельное компьютерное тестирование;

- написание рефератов или эссе;

- подготовка докладов или сообщений (темы прилагаются)

для различных форм семинарских занятий (проблемных обсуждений, устных журналов, дискуссий, семинаров-конференций);

- различного вида участия в выставках или конкурсах студенческих научных работ по тематике, связанной с предметом;

- подготовка докладов (тезисов) для научных студенческих конференций;

- написание научных статей в сборник материалов, ежегодно издаваемый по итогам Недели науки или иные сборники материалов научных конференций.

В процессе организации самостоятельной работы особое внимание уделяется формированию культуры работы с информационными источниками, приобретению навыков принятия правильного решения, а также формированию готовности к кооперации, работе в коллективе. Для этого некоторые семинарские занятия разбиваются на малые группы (3–5 студентов). При подготовке к семинарским занятиям студентам нужно не только ознакомиться с теоретическим материалом по теме занятия, изучить методические рекомендации по выполнению домашней самостоятельной работы, но наметить совместный план работы. После выполнения самостоятельной аудиторной работы студенты в составе малой группы осуществляют обработку полученных результатов и проводят их анализ, делают выводы.

В самостоятельной работе выделяются три составляющие:

- обязательная (выполняется всеми студентами по обязательному и одинаковому для всех перечню);

- подготовка к зачету;

- вариативная (выбирается студентами из предлагаемого преподавателем перечня работ).

Таблица 1 – Содержание самостоятельной работы по разделам

№	Раздел (тема)	Наименование занятия	Содержание самостоятельной работы	Кол-во времени
1.	Специфика развития творческой деятельности в школе	Практическое занятие № 1	Изучение соответствующих тем и вопросов с использованием электронного УМКД, литературы и интернет источников	2
			Подготовка к практическим занятиям по теме	2
2.	Общая характеристика инновационных образовательных технологий	Практическое занятие № 2	Изучение соответствующих тем и вопросов с использованием электронного УМКД, литературы и интернет источников	1
			Подготовка к практическим занятиям по теме	1

3.	Развитие творчества на основе интегративных технологий	Практическое занятие № 3	Изучение соответствующих тем и вопросов с использованием электронного УМКД, литературы и интернет источников	1
			Подготовка к практическому занятию по теме	1
4.	Развитие творчества на основе интегративных технологий	Практическое занятие № 4	Изучение соответствующих тем и вопросов с использованием электронного УМКД, литературы и интернет источников	1
			Подготовка к практическому занятию по теме	1
5.	Теоретические основы технологии проектного обучения в развитии творчества учащихся	Практическое занятие № 5	Изучение соответствующих тем и вопросов с использованием электронного УМКД, литературы и интернет источников	1
			Подготовка к практическим занятиям по теме	1
6.	Теоретические основы технологии проектного обучения в развитии творчества учащихся	Практическое занятие № 6	Изучение соответствующих тем и вопросов с использованием электронного УМКД, литературы и интернет источников	1
			Подготовка к практическим занятиям по теме	1
7.	Развитие творчества на основе игровых интерактивных технологий	Практическое занятие № 7	Изучение соответствующих тем и вопросов с использованием электронного УМКД, литературы и интернет источников	2
			Подготовка к практическим занятиям по теме	2
8.	Артпедагогика как способ развития творчества учащихся	Практическое занятие № 8	Изучение соответствующих тем и вопросов с использованием электронного УМКД, литературы и интернет источников	1
			Подготовка к практическим занятиям по теме	1

9.	Артпедагогика как способ развития творчества учащихся	Практическое занятие № 9	Изучение соответствующих тем и вопросов с использованием электронного УМКД, литературы и интернет источников	1
			Подготовка к практическим занятиям по теме	1
<i>Всего обязательная СРС по всем разделам</i>				4
<i>Подготовка к зачету</i>				12

Содержание вариативной составляющей самостоятельной работы

Студентам предлагается вариативная составляющая самостоятельной работы, из которой необходимо самостоятельно выбрать задания для выполнения с общим количеством учебных часов – 8.

Таблица 2 – Содержание вариативной составляющей самостоятельной работы

Содержание работы	Кол-во времени
Составление терминологического словаря по выбранной теме	1
Разработка обзорной презентации об инновационной технологии	2
Защита реферата	3
Выполнение эссе	2
Разработка проекта	4
Подготовка доклада	1

Оценочные средства текущего контроля успеваемости

В качестве оценочных средств на протяжении семестра используется контрольное тестирование, написание рефератов, итоговое испытание. Итоговое испытание является аналогом зачёта или экзамена, но отличие состоит в том, что оценка за него составляет часть общей оценки, выставляемой за работу студента в течение семестра согласно положениям рейтинговой системы.

Таблица 3 – Примерная рейтинговая система оценки успеваемости студентов

	Виды оцениваемых учебных работ по дисциплине в семестре	Сумма рейтинговых баллов
1.	Контрольный тест 30 вопросов	8
2.	Аудиторная письменная работа	4
3.	Вариативная часть СРС	8
4.	Практическое занятие 1. Доклад «Специфика развития творческой деятельности в школе»	4
5.	Практическое занятие 2. Составление плана-конспекта внеаудиторной работы с учащимися в рамках проведения инновационной деятельности в школе	4
6.	Практическое занятие 3. Защита доклада «Сущность понятия интегративные технологии»	4
7.	Практическое занятие 4. Составление плана-конспекта «Понятие интеграция в педагогической науке»	4
8.	Практическое занятие 5. Составление плана-конспекта по теме «Метод проектов. Цели и задачи проектного обучения в развитии творчества учащихся»	4
9.	Практическое занятие 6. Защита доклада «Система действий учителя и учеников и их соотношение на всех этапах выполнения проекта»	4
10.	Практическое занятие 7. Защита презентации «Игровые интерактивные технологии»	6
11.	Практическое занятие 8. Составление плана-конспекта внеаудиторной работы с учащимися в рамках проведения артпедагогических занятий в школе	4
12.	Практическое занятие 9. Защита презентации «Арт-педагогические технологии в работе с детьми»	6
Всего по двум разделам		60
Присуждение рейтинговых баллов хорошо и отлично успевающим студентам при выставлении зачета или экзамена за дополнительные достижения		
1.	Составление терминологического словаря по выбранной теме	2
2.	Разработка обзорной презентации об инновационной технологии	4
3.	Подготовка реферата	6
4.	Выполнение эссе	6
5.	Написание и публикация статьи	10
6.	Разработка проекта	10
7.	Подготовка доклада (по индивидуальной теме)	4
Итого за дополнительные достижения по дисциплине		20–40
Всего за семестр по дисциплине		100 б

Перечень основной и дополнительной учебной литературы, необходимой для освоения дисциплины

Основная литература

1 Дмитриев, А. Е. Дидактика начальной школы : учебник и практикум для академического бакалавриата / А. Е. Дмитриев, Ю. А. Дмитриев. – 2-е изд., испр. и доп. – М. : Издательство Юрайт, 2016. – 252 с. – (Серия : Бакалавр. Академический курс. Модуль.). – ISBN 978-5-9916-8419-4. – Режим доступа : www.biblio-online.ru/book/EF2385A5-F4F9-4F6BA667-FAA833BDF4C1.

2 Петрушин, В. И. Психология и педагогика художественного творчества + доп. материал в ЭБС : учебное пособие для вузов / В. И. Петрушин. – 3-е изд., испр. и доп. – М. : Издательство Юрайт, 2017. – 441 с. – (Серия : Авторский учебник). – ISBN 978-5-534-04645-8. – Режим доступа : www.biblio-online.ru/book/CE6F3107-8CD0-4333-A813-BE5D0D6AB7CD.

3 Хрипунова, Е.А. Внеурочная деятельность по изобразительному искусству: учеб.-метод. пособие [Электронный ресурс] : учеб.-метод. пособие — Электрон. дан. — Москва : ФЛИНТА, 2017. — 191 с. — Режим доступа: <https://e.lanbook.com/book/97130>.

Дополнительная литература

1 Медведева, Е. А. Познание мира культуры ребенком с ограниченными возможностями здоровья : учебное пособие / Е. А. Медведева. – 2-е изд., испр. и доп. – М. : Издательство Юрайт, 2017. – 82 с. – (Серия : Образовательный процесс). – ISBN 978-5-534-05560-3. – Режим доступа : www.biblio-online.ru/book/563116BA-F9E9-4A53-81C5-6BD9A17A643C.

2 Околелов, О. П. Справочник по инновационным теориям и методам обучения, воспитания и развития личности: настольная книга педагога [Электронный ресурс] / О. П. Околелов. – М. ; Берлин : Директ-Медиа, 2015. – 272 с. – URL:<http://biblioclub.ru/index.php?page=book&id=278853>.

3 Педагогика дополнительного образования. Психолого-педагогическое сопровождение детей : учебник для академического бакалавриата / Л. В. Байбородова [и др.] ; отв. ред. Л. В. Байбородова. – 2-е изд., испр. и доп. – М. : Издательство Юрайт, 2016. – 413 с. – (Серия : Университеты России). – ISBN 978-5-9916-9335-6. – Режим доступа : www.biblio-online.ru/book/DCF792DC-A869-47BF-8F74-B37613F3E6E2.

4 Технологии развития универсальных учебных действий учащихся в урочной и внеурочной деятельности : учебно-методическое пособие / под общ. ред. С. С. Татарченковой. – Санкт-Петербург : КАРО, 2015. – 112 с. : табл. – (Педагогический взгляд). – Библиогр. в кн. Библиогр.: с. . – ISBN 978-5-9925-0914-4 ; То же [Электронный ресурс]. – URL: <http://biblioclub.ru/index.php?page=book&id=462686>.

5 Формирование личностных универсальных учебных действий во внеурочное время : сборник учебно-методических работ / под ред. В. Л. Казанской, И. Н. Нурлыгаянова, Л. И. Руленковой. – М. ; Берлин : Директ-Медиа, 2016. – 145 с. : ил., табл. – ISBN 978-5-4475-7381-2 ; То же [Электронный ресурс]. – URL: <http://biblioclub.ru/index.php?page=book&id=437440>.

Периодические издания

1 Вестник Московского университета. Сер. 20: Педагогическое образование. – URL: <http://dlib.eastview.com/browse/publication/9245/udb/1270>

2 Игра и дети. – URL: <https://dlib.eastview.com/browse/publication/19026/udb/1270>.

3 Народное образование. – URL: <https://dlib.eastview.com/browse/publication/18887/udb/1270>.

4 Наука и школа. – URL: <http://elibrary.ru/contents.asp?issueid=1565605>.

5 Начальная школа плюс до и после. – URL: <http://elibrary.ru/contents.asp?issueid=1293677>

6 Начальная школа. – URL: <https://elibrary.ru/contents.asp?issueid=2190862>.

7 Педагогика и психология образования. – URL: <https://dlib.eastview.com/browse/publication/79335/udb/1270>

8 Педагогика. – URL: <http://dlib.eastview.com/browse/publication/598/udb/4>

Перечень ресурсов информационно-телекоммуникационной сети «Интернет», необходимых для освоения дисциплины

1 ЭБС «Университетская библиотека ONLINE» [учебные, научные издания, первоисточники, художественные произведения различных издательств; журналы; мультимедийная коллекция: аудиокниги, аудиофайлы, видеокурсы, интерактивные курсы, экспресс-подготовка к экзаменам, презентации, тесты, карты, онлайн-энциклопедии, словари] : сайт. – URL: http://biblioclub.ru/index.php?page=main_ub_red.

2 ЭБС издательства «Лань» [учебные, научные издания, первоисточники, художественные произведения различных издательств; журналы] : сайт. – URL: <http://e.lanbook.com>.

3 ЭБС «Юрайт» [раздел «ВАША ПОДПИСКА: Филиал КубГУ (г. Славянск-наКубани): учебники и учебные пособия издательства «Юрайт»] : сайт. – URL: <https://www.biblio-online.ru/catalog/E121B99F-E5ED-430E-A737-37D3A9E6DBFB>.

4 Научная электронная библиотека. Монографии, изданные в издательстве Российской Академии Естествознания [полнотекстовый ресурс свободного доступа] : сайт. – URL: <https://www.monographies.ru/>.

5 Научная электронная библиотека статей и публикаций «eLibrary.ru» : российский информационно-аналитический портал в области науки, технологии, медицины, образования [5600 журналов, в открытом доступе – 4800] : сайт. – URL: <http://elibrary.ru>.

6 Базы данных компании «Ист Вью» [раздел: Периодические издания (на рус. яз.) включает коллекции: Издания по общественным и гуманитарным наукам; Издания по педагогике и образованию; Издания по информационным технологиям; Статистические издания России и стран СНГ] : сайт. – URL: <http://dlib.eastview.com>.

7 КиберЛенинка : научная электронная библиотека [научные журналы в полнотекстовом формате свободного доступа] : сайт. – URL: <http://cyberleninka.ru>.

8 Единое окно доступа к образовательным ресурсам : федеральная информационная система свободного доступа к интегральному каталогу образовательных интернет-ресурсов и к электронной библиотеке учебно-методических материалов для всех уровней образования: дошкольное, общее, среднее профессиональное, высшее, дополнительное : сайт. – URL: <http://window.edu.ru>.

9 Федеральный центр информационно-образовательных ресурсов [для общего, среднего профессионального, дополнительного образования; полнотекстовый ресурс свободного доступа] : сайт. – URL: <http://fcior.edu.ru>.

10 Официальный интернет-портал правовой информации. Государственная система правовой информации [полнотекстовый ресурс свободного доступа] : сайт. – URL: <http://publication.pravo.gov.ru>.

11 Энциклопедиум [Энциклопедии. Словари. Справочники : полнотекстовый ресурс свободного доступа] // ЭБС «Университетская библиотека ONLINE» : сайт. – URL: <http://enc.biblioclub.ru/>.

Учебное издание

Ходусова Галина Петровна

**ПРОЕКТИРОВАНИЕ ПРОЦЕССА ТВОРЧЕСКОГО РАЗВИТИЯ
ДЕТЕЙ И ПОДРОСТКОВ**

Методические материалы
к изучению дисциплины и организации самостоятельной работы
студентов 2-го курса бакалавриата,
обучающихся по направлению
44.03.02 Психолого-педагогическое образование
очной и заочной форм обучения

Подписано в печать 19.04.2018 г.
Формат 60x84/16. Бумага типографская. Гарнитура «Таймс»
Печ. л. 4,56. Уч.-изд. л. 2,7
Тираж 1 экз. Заказ № 7

Филиал Кубанского государственного университета
в г. Славянске-на-Кубани
353560, Краснодарский край, г. Славянск-на-Кубани, ул. Кубанская, 200

Отпечатано в издательском центре
филиала Кубанского государственного университета в г. Славянске-на-Кубани
353560, Краснодарский край, г. Славянск-на-Кубани, ул. Кубанская, 200